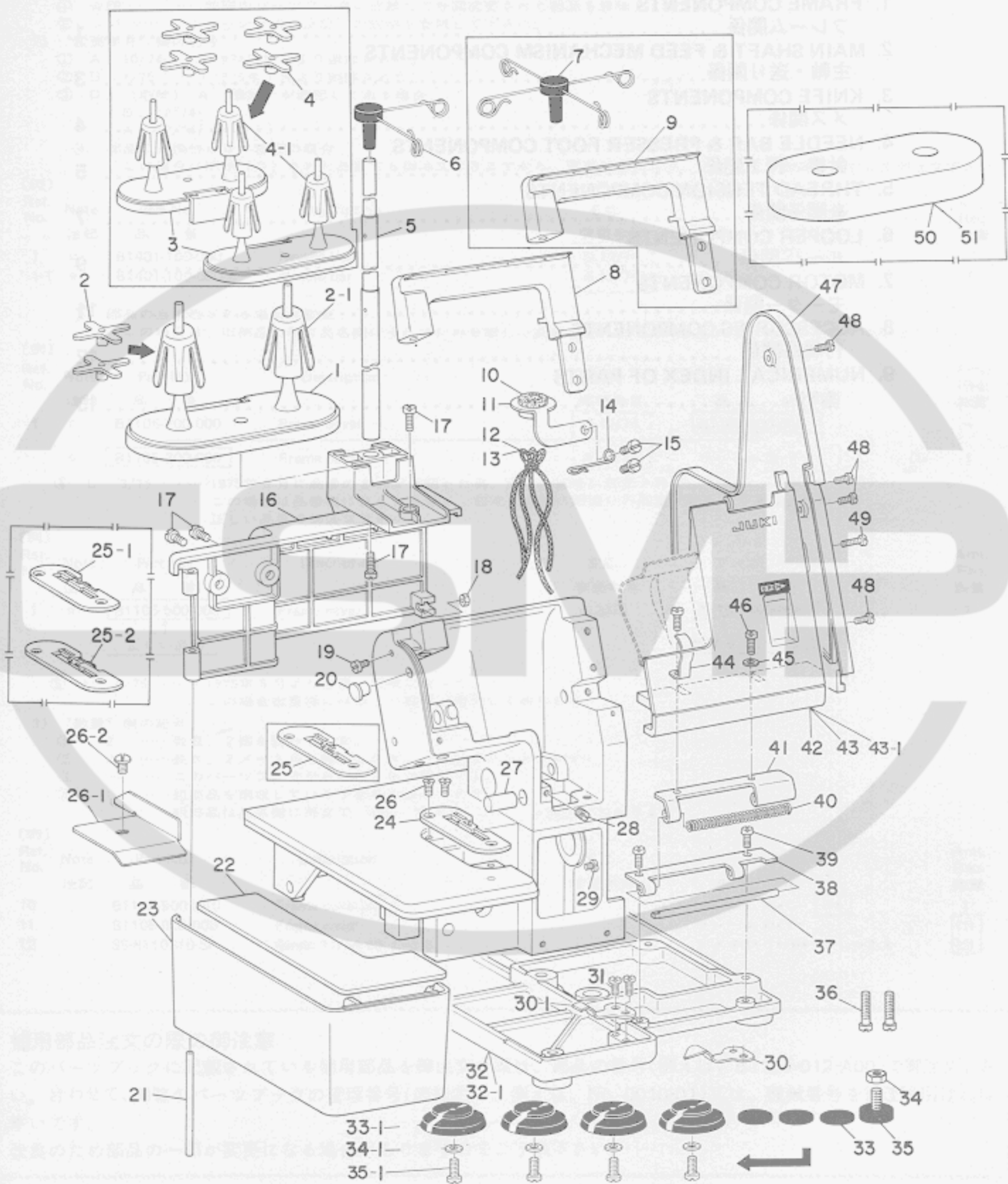


パーツブックの方



1. FRAME COMPONENTS

フレーム関係

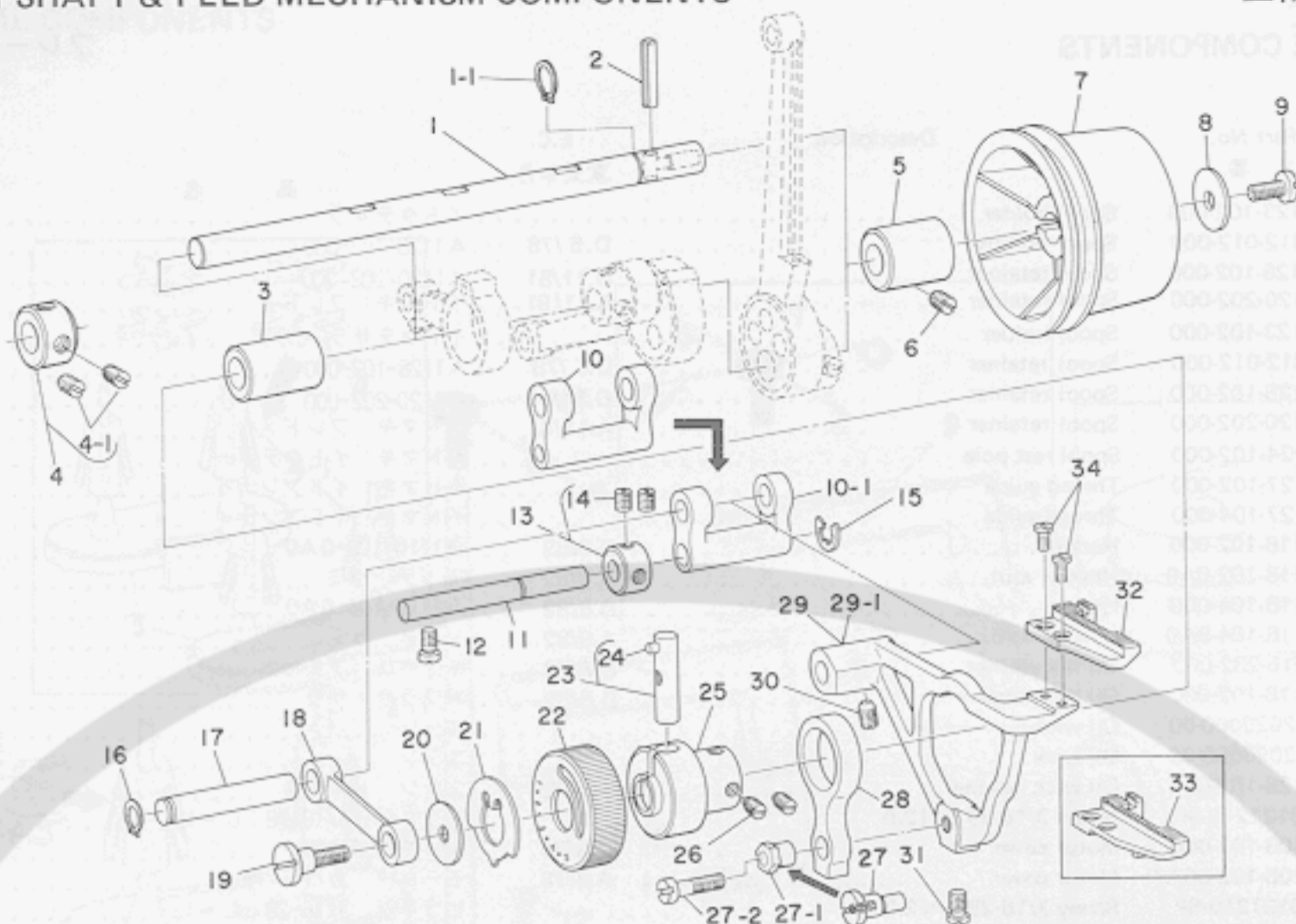
Ref. No.	Note	Part No.	Description	E.C.	品名	Amt. Req.
No.	注記	品番		変更年月		数量
1	◇01	A1123-102-000	Spool holder		イトタテサラ	1
2	◇01	B3312-012-000	Spool retainer	D.5/78	A1128-102-000	-
	◇01	A1128-102-000	Spool retainer	D.11/81	A1120-202-000	-
2-1	◇01	A1120-202-000	Spool retainer	A.11/81	イトマキ フレドメ	2
3	◇02	A1123-102-000	Spool holder		イトタテサラ	2
4	◇02	B3312-012-000	Spool retainer	D.5/78	A1128-102-000	-
	◇02	A1128-102-000	Spool retainer	D.11/81	A1120-202-000	-
4-1	◇02	A1120-202-000	Spool retainer	A.11/81	イトマキ フレドメ	4
5		A1124-102-000	Spool rest pole		イトマキ イトタテポー	1
6	◇01	A1127-102-000	Thread guide		イトマキ イトアンナイ	1
7	◇02	A1127-104-000	Thread guide		イトマキ イトアンナイ	1
8	◇01	A1116-102-000	Handle	D.8/82	A1116-102-0A0	-
	◇01	A1116-102-0A0	Handle asm.	A.8/82	トッテ クミ	1
9	◇02	A1116-104-000	Handle	D.8/82	A1116-104-0A0	-
	◇02	A1116-104-0A0	Handle asm.	A.8/82	トッテ クミ	1
10		B2615-232-000	Oil felt washer	D.8/82	キューユ フェルト	-
11		A1118-102-000	Oil receptacle	D.8/82	アブラウケサラ	-
12	◇01	CQ-2020000-00	Oil wick		ユシン	1.5
13	◇02	CQ-2020000-00	Oil wick		ユシン	1.5
14		A1126-102-000	Oil wick retainer	D.8/82	ユシン トメガネ	-
15		SS-6121210-SP	Screw 3/16-28 L=12.0		ヒラネジ 3/16-28 L=12	2
16		A1105-102-000	Motor cover	D.8/78	A1105-102-00A	-
		A1105-102-00A	Motor cover	A.8/78	モーター カバー	1
17		SS-6121210-SP	Screw 3/16-28 L=12.0		ヒラネジ 3/16-28 L=12	4
18		NS-6090310-SP	Nut 9/64-40		6カクナット 9/64-40	1
19		SS-7090710-SP	Screw 9/64-40 L=6.8		マルヒラネジ 9/64-40 L=6.8	1
20		B1158-581-000	Plug (A)	D.6/82	メタル トメネジ キャップ A	-
21		A1107-102-000	Side cover hinge pin		ヨコカバーヒンジジク	1
22		A1109-102-000	Side cover cushion	D.8/82	ヨコカバーシート	-
23		A1106-102-000	Side cover		ヨコカバー	1
24	◇01	A1121-102-000	Throat plate		ハリイタ	1
25	◇02	A1121-104-000	Throat plate		ハリイタ	1
25-1	◇05	A1121-102-A00	Throat plate	A.10/78	マキヌイヨーハリイタ	1
25-2	◇06	A1121-104-A00	Throat plate	A.12/78	マキヌイヨーハリイタ	1
26		SS-2110910-SL	Screw 11/64-40 L=8.5		マルサラネジ 11/64-40 L=8.5	2
26-1		A1132-102-000	Guide plate	A.6/78	カザリヌイ ガイドイタ	1
26-2		SS-3090510-SL	Screw 9/64-40 L=5.0	A.6/78	マルネジ 9/64-40 L=5.0	1
27		A4106-102-000	Upper knife arm guide shaft		ウワメスウデ ガイドジク	1
28		SS-8120740-SP	Screw 3/16-28 L=7.0		トメネジ 3/16-28 L=7	1
29		SS-6090520-SP	Screw 9/64-40 L=5.0		ヒラネジ 9/64-40 L=5	1
30		A1108-102-000	Side cover stopper	D.3/77	ヨコカバートメバネ	-
30-1		A1108-102-000-A	Side cover stopper	A.3/77	ヨコカバートメバネ	1
31		SS-6121050-SP	Screw 3/16-28 L=9.5		ヒラネジ 3/16-28 L=9.5	2
32		A1103-102-000	Frame bottom plate	D.6/78	ソコイタ	-
32-1		A1103-102-000-A	Frame bottom plate	A.6/78	ソコイタ	1
33		A1120-102-000	Rubber	D.5/78	ソコイタ ゴムザ	-
33-1		A1129-102-000	Rubber cushion	A.5/78	キューバン ゴムザ	4
34		NM-6060003-SC	Nut M6x1.0	D.5/78	6カクナット M6x1.0 3シュ	-
34-1		WP-0501016-SD	Washer 5.0 x 10.5 x 1.0	A.5/78	ヒラザガネ 5.0x10.5x1	4
35		A1119-102-000	Adjustable bolt	D.5/78	ソコイタ チョーセツネジ	-
35-1		SS-6121210-SP	Screw 3/16-28 L=12.0	A.5/78	ヒラネジ 3/16-28 L=12.0	4
36		SS-6151920-SP	Screw 15/64-28 L=19.0	M.5/78	ヒラネジ 15/64-28 L=19	2
37		A1113-102-000	Looper cover hinge pin		ルーバカバー ヒンジジク	1
38		A1111-102-000	Looper cover hinge A		ルーバカバー ヒンジ A	1
39		SS-6121050-SP	Screw 3/16-28 L=9.5		ヒラネジ 3/16-28 L=9.5	2
40		B1115-352-000	Looper cover spring	D.5/78	A1130-102-000	-
		A1130-102-000	Looper cover spring	A.5/78	ルーバ カバー バネ	1
41		A1112-102-000	Looper cover hinge B		ルーバカバー ヒンジ B	1
42	◇01	A1110-102-000	Looper cover		ルーバカバー	1
43	◇02	A1110-104-000	Looper cover		ルーバカバー	1
43-1	◇03	A1110-104-00C	Looper cover	A.2/79	ルーバカバー	1
44		A1115-102-000	Chip guard cover stopper		ヌノクスカバー コテイバネ	1
45		WP-0450000-SD	Washer		ヒラザガネ	1
46		SS-7110910-SP	Screw 11/64-40 L=8.5		マルヒラネジ 11/64-40 L=8.5	2
47		A1104-102-000	Side cover	D.8/78	A1104-102-00A	-
		A1104-102-00A	Side cover	A.8/78	ソクメンカバー	1
48		SS-7090910-SL	Screw 9/64-40 L=8.5		マルヒラネジ 9/64-40 L=8.5	4
49		SS-7091410-SL	Screw 9/64-40 L=13.5		マルヒラネジ 9/64-40 L=13.5	1
50	◇05	A1133-102-000	Spool rest cushion	A.12/78	マキヌイヨー イトマキシート	1
51	◇06	A1133-102-000	Spool rest cushion	A.12/78	マキヌイヨー イトマキシート	2

Note (注記) ◇01...Exclusive parts for MO-102
 ◇02...Exclusive parts for MO-104
 ◇03...Special order part (For Australia)
 ◇05...Special order part for hemming (MO-102)
 ◇06...Special order part for hemming (MO-104)

MO-102 専用部品
 MO-104 専用部品
 特別注文部品 (オーストラリア用)
 MO-102 巻縫用特別注文部品
 MO-104 巻縫用特別注文部品

2. MAIN SHAFT & FEED MECHANISM COMPONENTS

主軸・送り関係



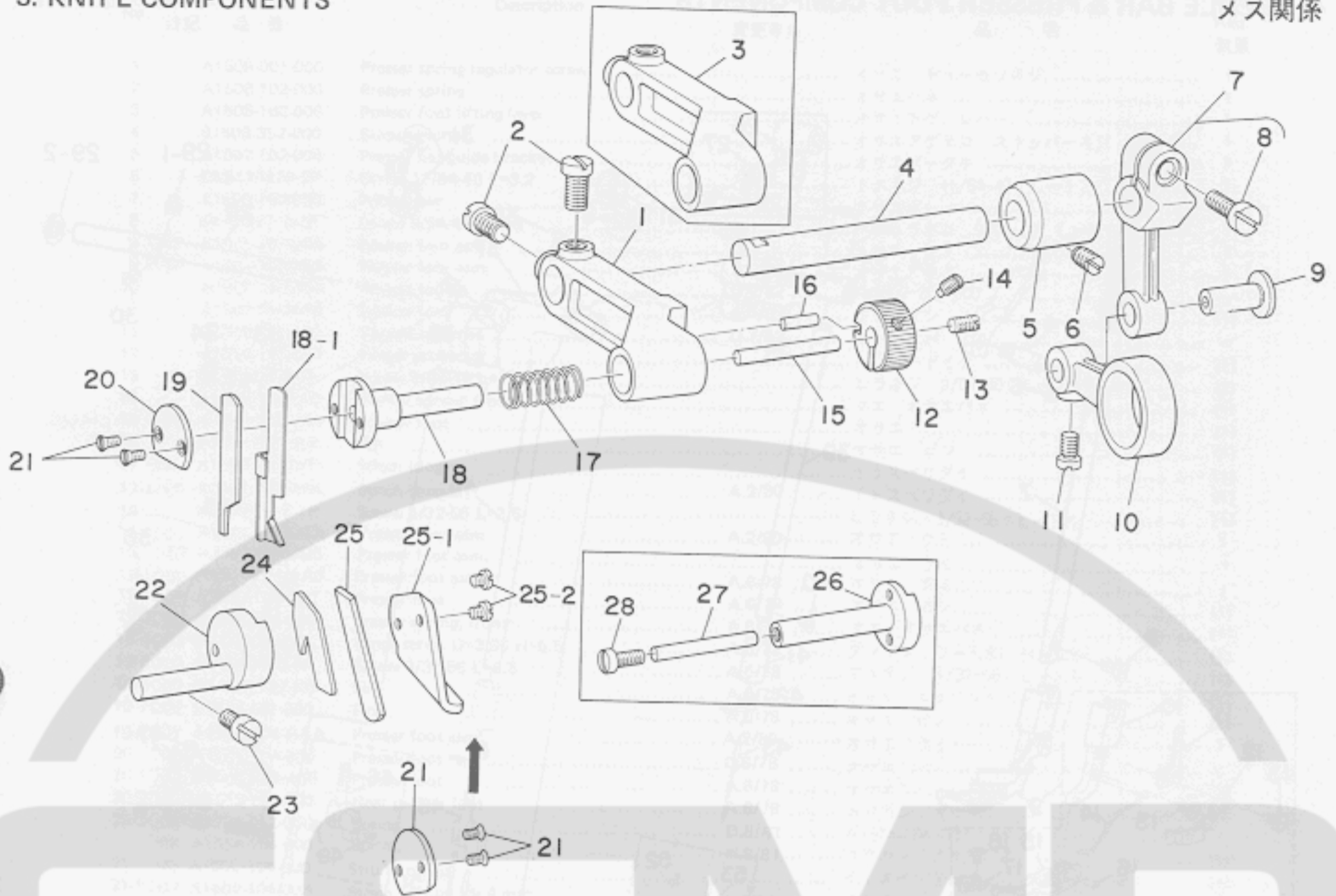
Ref. No.	Note	Part No.	Description	E. C.	品名	Amt. Req.
	注記	品番		変更年月		数量
1		A1201-102-000	Main shaft		シュジク	1
1-1	☆	A1206-102-000	C ring	A.7/82	C リング	1
2		PS-0400222-K0	Spring pin		スプリングピン	1
3		A1204-102-000	Main shaft bushing, front		シュジク マエメタル	1
4	☆◇01	CS-1031210-SH	Thrust collar asm. D=10.32 W=12*	D.7/82	スラストウケ D=10.32 W=12 クミ	1
4-1	☆◇01	SS-8660610-TP	Screw 1/4-40 L=6.0	D.7/82	トメネジ 1/4-48 L=6	1
5		A1205-102-000	Main shaft bushing, rear		シュジク ウシロメタル	1
6	☆	SS-8120740-SP	Screw 3/16-28 L=7.0	D.8/82	トメネジ 3/16-28 L=7	1
7		A1202-102-000	Hand wheel	D.8/78	A1202-102-00A	1
		A1202-102-00A	Hand wheel	A.8/78	ハズミ グルマ	1
8		WP-0451016-SD	Washer 4.5x20.1x1.0	D.4/77	WP-0451016-SP	1
		WP-0451016-SP	Washer 4.5 x 20.1 x 1.0	A.4/77	ヒラザガネ 4.5x20.1x1.0	1
9		SS-6111140-SP	Screw 11/64-40 L=11.0		ヒラネジ 11/64-40 L=11	1
10		A1610-102-000	Feed rocker arm	D.9/76	スイヘイオクリ ウデ	1
10-1		A1610-102-000-A	Feed rocker arm	A.9/76	スイヘイオクリ ウデ	1
11		A1614-102-000	Feed rocker		スイヘイオクリ ジク	1
12		SS-7120910-SP	Screw 3/16-28 L=9.0		マルヒラネジ 3/16-28 L=9.0	1
13		CS-072081A-SM	Thrust collar asm. D=7.24 W=8	D.12/78	CS-072081A-SP	1
	☆	CS-072081A-SP	Thrust collar asm. D=7.24 W=8	D.8/82	スラストウケ D=7.24 W=8 クミ	1
	☆	A1804-550-0A0-A	Thrust collar asm.	A.8/82	スラストカラー クミ	1
14	☆	SS-8110510-SP	Screw 11/64-40 L=5.0	D.8/82	SM-8050310-SS	1
	☆	SM-8050310-SS	Screw M5 L=3.4	A.8/82	トメネジ M5 L=3.4	2
15		RE-0600000-K0	Snap ring 6.0		Eガタメワ 6.0	1
16		RC-0650811-K0	Bar stopping washer φ 6.5	D.4/78	RC-0650811-KP	1
		RC-0650811-KP	Bar stopping washer φ6.5	A.4/78	Cガタメワ 6.5	1
17		A1611-102-000	Feed bar shaft		オクリダイシク	1
18		A1609-102-000	Feed rocker shaft connecting rod		スイヘイオクリ ロッド	1
19		SD-0720701-SP	Hinge screw D=7.24 H=7.0		ダンネジ D=7.24 H=7.0	1
20		WP-0451016-SD	Washer 4.5x20.0x1.0	D.4/77	WP-0451016-SD	1
		WP-0451016-SP	Washer 4.5 x 20.0 x 1.0	A.4/77	ヒラザガネ 4.5x20.0x1.0	1
21		A1606-102-000	Stitch dial stopper		ダイヤル マワリドメ	1
22		A1605-102-000	Stitch dial		オクリチョーセン ダイヤル	1
23		A1604-102-0A0	Feed regulating pin asm.		オクリセイゲンピン クミ	1
24		A1608-102-000	Regulating guide pin		セイゲン ガイドピン	(1)
25		A1601-102-000	Feed regulating pin		オクリカム	1
26		SS-8110510-SP	Screw 11/64-40 L=5.0		トメネジ 11/64-40 L=5	2
27	☆	A1603-102-0A0	Feed driving link pin asm.	D.8/82	ジョーゲオクリ リンクピン クミ	1
27-1	☆	A1603-102-000-A	Feed driving link pin	A.8/82	ジョーゲオクリ リンクピン	1
27-2	☆	SS-7091410-SP	Screw 9/64-40 L=13.5	A.8/82	マルヒラネジ 9/64-40 L=13.5	1
28		A1602-102-000	Feed driving link pin		ジョーゲオクリ リンク	1
29		A1612-102-000	Feed bar	D.8/82	オクリダイ	1
29-1		A1612-102-000-A	Feed bar	A.8/82	オクリダイ	1
30		SS-8120740-SP	Screw 3/16-28 L=7.0		トメネジ 3/16-28 L=7	1
31	☆	SS-6120740-SP	Screw 3/16-28 L=7.0	D.8/82	ヒラネジ 3/16-28 L=7	1
32		A1613-102-000	Feed dog		オクリバ	1
33	◇02	A1613-104-000	Feed dog		オクリバ	1
34		SS-4080610-SP	Screw 1/8-44 L=6.4		ナベネジ 1/8-44 L=6.4	2

Note (注記) ◇01...Exclusive parts for MO-102
◇02...Exclusive parts for MO-104

MO-102 専用部品
MO-104 専用部品

3. KNIFE COMPONENTS

メス関係

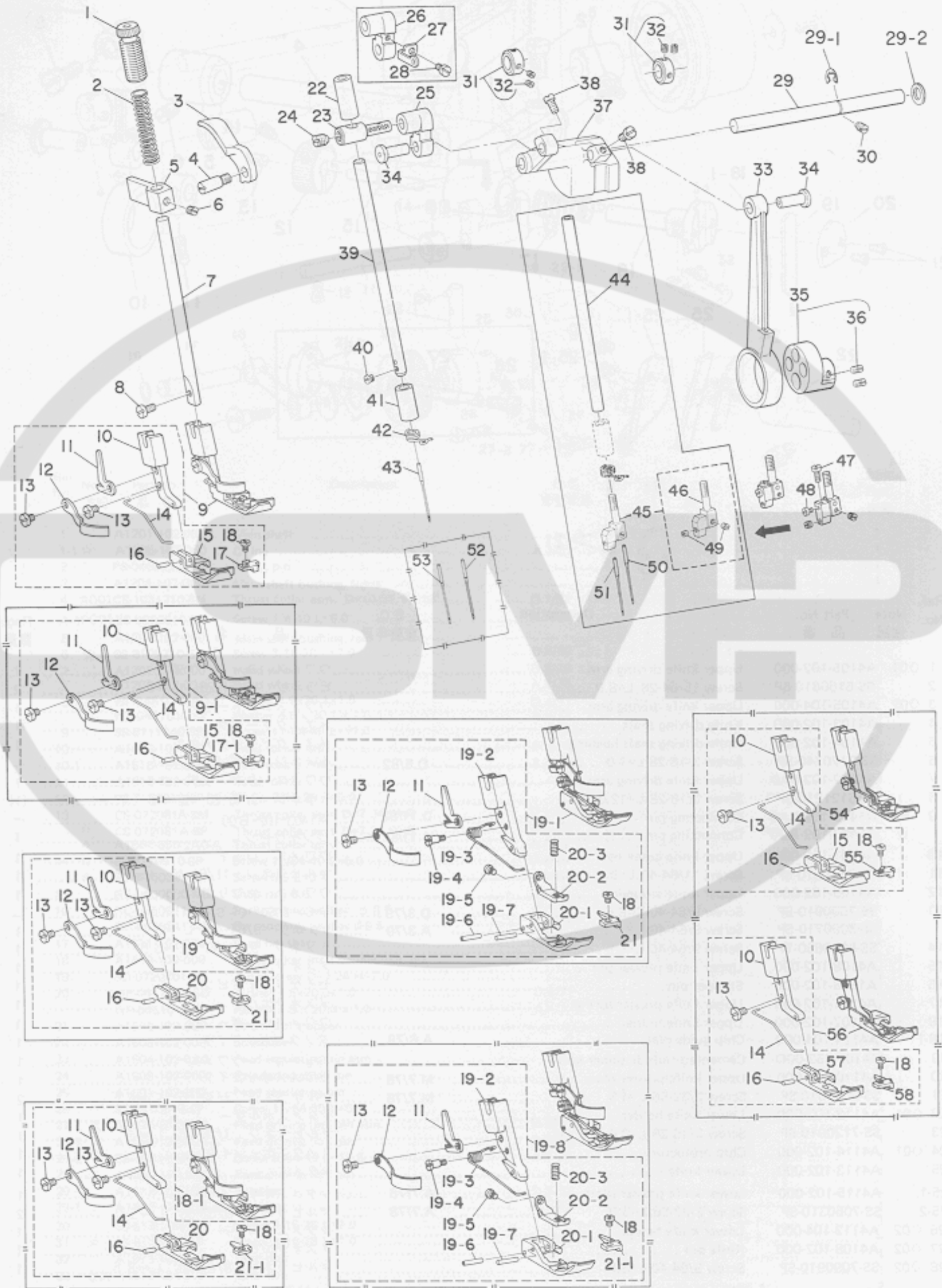


Ref. No.	Note	Part No.	Description	E.C. 変更年月	品名	Req. 数量
1	◇01	A4105-102-000	Upper knife driving arm.		ウワメス ヨードーウデ	1
2		SS-6150810-SP	Screw 15/64-28 L=8.0		ヒラネジ 15/64-28 L=8	2
3	◇02	A4105-104-000	Upper knife driving arm.		ウワメスヨードーウデ	1
4		A4103-102-000	Knife driving shaft		メス クドージク	1
5		A4104-102-000	Knife driving shaft bushing		メス クドージクメタル	1
6		SS-8120740-SP	Screw 3/16-28 L=7.0	D.8/82	トメネジ 3/16-28 L=7	—
7		A4102-102-0A0	Upper knife driving arm asm.		ウワメス クドーウデ クミ	1
8		SS-6121210-SP	Screw 3/16-28 L=12.0		ヒラネジ 3/16-28 L=12	(1)
9	☆	A1403-102-BA0	Connecting pin	D.11/82	A1403-102-B00	—
	☆	A1403-102-B00	Connecting pin	A.11/82	レンケツピン	1
10		A4101-102-000	Upper knife crank rod		ウワメス ロッド	1
11		SS-8110510-SP	Screw 11/64-40 L=5.0		マルヒラネジ 11/64-40 L=5	1
12		A4109-102-000	Upper knife stopper		ウワメス マワリドメ	1
13		SS-7090910-SP	Screw 9/64-40 L=8.5	D.3/79	SS-8090710-SP	—
		SS-8090710-SP	Screw 9/64-40 L=7	A.3/79	トメネジ 9/64-40 L=7	1
14		SS-8090650-TP	Screw 9/64-40 L=5.5		トメネジ 9/64-40 L=5.5	1
15		A4108-102-000	Upper knife presser pin		メスオサエピン	1
16		A1608-102-000	Stopper pin		セイゲンガイドピン	1
17		A4111-102-000	Upper knife presser spring		メスオサエバネ	1
18		A4107-102-000	Upper knife holder		ウワメスホルダージク	1
18-1		A4114-104-000	Chip guide plate	A.6/78	ヌノクスガイドイタ	1
19		B4108-352-00D	Cemented carbide upper knife		チョコー ウワメス	1
20		A4110-102-000	Upper knife presser plate	M.7/78	ウワメスオサエイタ	1
21		SS-2060510-SP	Screw 3/32-56 L=4.5	M.7/78	マルサラネジ 3/32-56 L=4.5	2
22	◇01	A4112-102-000	Lower knife holder		シタメスホルダー	1
23		SS-7120910-SP	Screw 3/16-28 L=9.0		マルヒラネジ 3/16-28 L=9	1
24	◇01	A4114-102-000	Chip protector		ヌノクスボーシイタ	1
25		A4113-102-000	Lower knife		シタメス	1
25-1		A4115-102-000	Lower knife presser plate	A.7/78	シタメスオサエイタ	1
25-2		SS-7060310-SP	Screw 3/32-56 L=3.0	A.7/78	マルヒラネジ 3/32-56 L=3.0	2
26	◇02	A4112-104-000	Lower knife holder		シタメスホルダー	1
27	◇02	A4108-102-000	Knife pin		メスオサエピン	1
28	◇02	SS-7090910-SP	Screw 9/64-40 L=8.5		マルヒラネジ 9/64-40 L=8.5	1

Note (注記) ◇01...Exclusive parts for MO-102 MO-102 専用部品
 ◇02...Exclusive parts for MO-104 MO-104 専用部品

4. NEEDLE BAR & PRESSER FOOT COMPONENTS

針棒・押工関係



4. NEEDLE BAR & PRESSER FOOT COMPONENTS

針棒・押工関係

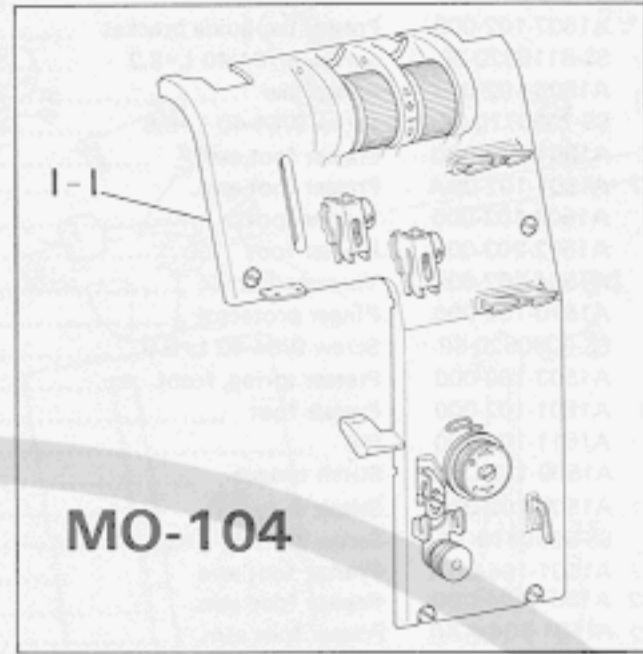
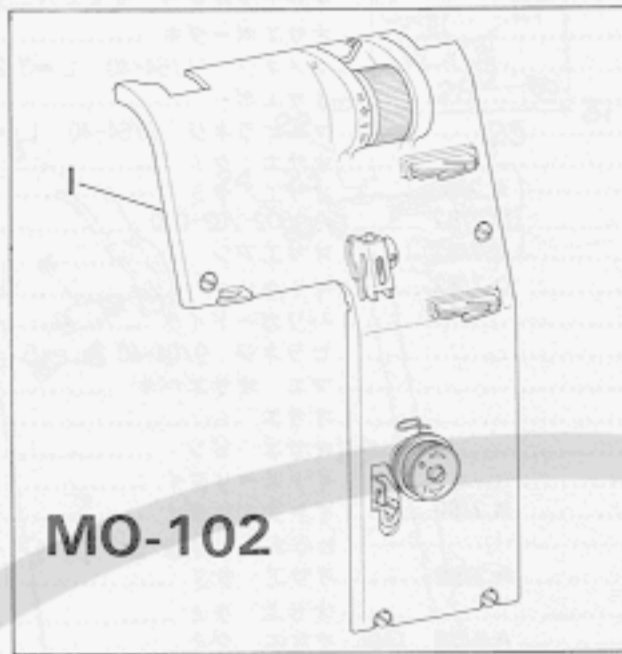
Ref. No.	Note	Part No.	Description	E. C. 変更年月	品名	Amt. Req. 数量
1		A1509-001-000	Presser spring regulator screw		オサエ チョーセツネジ	1
2		A1506-102-000	Presser spring		オサエバネ	1
3		A1508-102-000	Presser foot lifting lever		オサエアゲ レバー	1
4		B1508-352-000	Stopper screw		オサエアゲテコ ストッパーネジ	1
5		A1507-102-000	Presser bar guide bracket		オサエボーダキ	1
6		SS-8110320-SP	Screw 11/64-40 L=3.2		トメネジ 11/64-40 L=3.2	1
7		A1505-102-000	Presser bar		オサエボー	1
8		SS-7090710-SP	Screw 9/64-40 L=6.8		マルヒラネジ 9/64-40 L=6.8	1
9	◇01	A1501-102-0B0	Presser foot asm.		オサエ クミ	1
9-1	◇07	A1501-102-0BA	Presser foot asm.	A.2/80	オサエ クミ	1
10		A1502-102-000	Presser foot	D.7/82	A1502-202-000	—
		A1502-202-000	Presser foot	A.7/82	オサエアシ	(1)
11		A1504-102-000	Thread trimmer	D.7/82	イトキリバ	—
12		A1510-102-000	Finger protector		ハリガードイタ	(1)
13		SS-6090520-SP	Screw 9/64-40 L=5.0		ヒラネジ 9/64-40 L=5	(2)
14		A1503-102-000	Presser spring, front		マエ オサエバネ	(1)
15	◇01	A1501-102-000	Presser foot		オサエ	(1)
16		A1511-102-000	Pin		オサエ ピン	(1)
17	◇01	A1509-102-000	Stitch tongue		イトスベリダイ	(1)
17-1	◇07	A1509-102-00A	Stitch tongue	A.2/80	イトスベリダイ	(1)
18		SS-6060410-TP	Screw 3/32-56 L=3.5		ヒラネジ 3/32-56 L=3.5	(1)
18-1	◇07	A1501-104-0BA	Presser foot asm.	A.2/80	オサエ クミ	1
19	◇02	A1501-104-0B0	Presser foot asm.		オサエ クミ	1
19-1	◇02	A1501-104-AA0	Presser foot asm.	A.6/78	オサエ クミ	1
19-2	◇02	A1512-104-000	Presser foot	A.6/78	オサエ アシ	(1)
19-3	◇02	A1503-104-000	Presser spring, front	A.6/78	マエ オサエバネ	(1)
19-4	◇02	SD-0380552-SL	Hinge screw D=3.80 H=5.5	A.6/78	ダンネジ D=3.80 H=5.5	(1)
19-5	◇02	SS-5060410-SP	Screw 3/32-56 L=3.5	A.6/78	マルネジ 3/32-56 L=3.5	(1)
19-6	◇02	PS-0200122-K0	Pin	A.6/78	オサエ スプリングピン	(1)
19-7	◇02	B1527-481-000	Pin	A.6/78	オサエ ピン	(1)
19-8	◇07	A1501-104-AAA	Presser foot asm.	A.2/80	オサエ クミ	1
20	◇02	A1501-104-000	Presser foot	D.6/78	オサエ	—
20-1	◇02	A1501-104-A00	Presser foot	A.6/78	オサエ	(1)
20-2	◇02	A1513-104-000	Rear presser foot	A.6/78	カラカン オサエ	(1)
20-3	◇02	B1524-012-00C	Spring	D.8/81	A1514-104-000	—
	◇02	A1514-104-000	Spring	A.8/81	カラカン オサエバネ	(1)
21	02	A1502-104-000	Stitch tongue		イトスベリダイ	(1)
21-1	◇07	A1502-104-00A	Stitch tongue for 4 mm	A.2/80	イトスベリダイ	(1)
22		A1406-102-000	Needle bar bushing, upper	D.7/82	A1406-202-000	—
		A1406-202-000	Needle bar bushing	A.7/82	ハリボーメタル	1
23		A1409-102-0A0	Needle bar connection asm.		ハリボーダキ クミ	1
24		SS-8150750-SP	Screw 15/64-28 L=7.0		トメネジ 15/64-28 L=7	1
25	◇01	A1408-102-000	Needle bar link		ハリボーリンク	1
26	◇02	A1408-104-000	Needle bar link		ハリボーリンク	1
27	◇02	A1416-104-000	Needle thread take-up lever		ハリイトテンピン	1
28	◇02	SS-6090620-SP	Screw 9/64-40 L=6.0		ヒラネジ 9/64-40 L=6	1
29		A1405-102-000	Needle bar driving shaft		ハリボー クドージク	1
29-1		RE-0700000-K0	E ring 7	A.7/82	Eリング 7	1
29-2		WP-0820516-SP	Washer 8.2x11.6x0.6	A.7/82	ザガネ 8.2x11.6x0.6	1
30		SS-8120740-SP	Screw 3/16-28 L=7.0	M.8/82	トメネジ 3/16-28 L=7	1
31		CS-079061C-SP	Thrust collar asm.		スラストウケ クミ	2
32		SS-8090410-SP	Screw 9/64-40 L=3.5		トメネジ 9/64-40 L=3.5	(4)
33		A1402-102-000	Needle bar crank rod		ハリボー クランクロット	1
34	☆	A1403-102-BA0	Connecting pin asm.	D.11/82	A1403-102-B00	—
	☆	A1403-102-B00	Connecting pin	A.11/82	レンケツピン	2
35		A1401-102-0A0	Needle bar eccentric cam		ハリボー クドーカム	1
36		SS-8110510-SP	Screw 11/64-40 L=5		ヒラネジ 11/64-40 L=5	(2)
37		A1404-102-000	Needle bar crank		ハリボー クランク	1
38		SS-6110710-TP	Screw 11/64-40 L=6.5		ヒラネジ 11/64-40 L=6.5	2
39	◇01	A1410-102-000	Needle bar		ハリボー	1
40	◇01	SS-6080420-TP	Screw 1/8-44 L=4.0	D.6/78	SS-4080320-TP	—
	◇01	SS-4080320-TP	Screw 1/8-44 L=3.4	A.6/78	ナベネジ 1/8-44 L=3.4	1
41		A1407-102-000	Needle bar bushing, lower		ハリボー シタメタル	1
42		A1411-102-000	Needle bar thread guide		ハリボー イトアンナイ	1
43	◇01	MBL-100B1400	Needle BLx1 #14		ハリ BLX1 #14	1
44	◇02	A1410-104-000	Needle bar		ハリボー	1
45	◇02	A1415-104-0A0	Needle clamp asm.		ハリドメ クミ	1
46	◇02	A1415-104-000	Needle clamp		ハリドメ	(1)
47	◇02	SS-6080710-SP	Screw 1/8-44 L=6.5	D.5/78	ヒラネジ 1/8-44 L=6.5	—
48	◇02	SS-7060310-SP	Screw 3/32-56 L=3.0	D.5/78	マルヒラネジ 3/32-56 L=3	—
49	◇02	SS-8080310-TP	Screw 1/8-44 L=2.8		トメネジ 1/8-44 L=2.8	(2)
50	◇02	MBL-100B1400	Needle BLx1 #14		ハリ BLX1 #14	1
51	◇02	MJL-100B1400	Needle JLx1 #14		ハリ JLX1 #14	1
52	◇03	MBL-100B1100	Needle BLx1 #11		ハリ BLX1 #11	1
53	◇03	MJL-100B1100	Needle JLx1 #11	A.9/78	ハリ JLX1 #11	1
54	◇05	A1501-102-AA0	Presser foot asm.	A.10/78	マキヌイヨー オサエ クミ	1
55	◇05	A1509-102-A00	Stitch tongue	A.10/78	マキヌイヨー イトスベリダイ	1
56	◇06	A1502-104-AA0	Presser foot asm.	A.12/78	マキヌイヨー オサエ クミ	1
57	◇06	A1501-104-000	Presser foot	A.12/78	オサエ	1
58	◇06	A1502-104-A00	Stitch tongue	A.12/78	マキヌイヨー イトスベリダイ	1

Note (注記) ◇01...Exclusive parts for MO-102
 ◇02...Exclusive parts for MO-104
 ◇03...Special order part
 ◇05...Special order part for hemming (MO-102)
 ◇06...Special order part for hemming (MO-104)

MO-102 専用部品
 MO-104 専用部品
 特別注文部品
 MO-102 巻縫用特別注文部品
 MO-104 巻縫用特別注文部品

5. THREAD TENSION COMPONENTS

糸調子関係



5. THREAD TENSION COMPONENTS

糸調子関係

Ref. No.	Note	Part No.	Description	E.C.	品名	数量
		品番		変更年月		数量
1	01	A3501-102-0A0	Front cover asm.	A.9/78	ショーメンカバー クミ	1
1-1	◇02	A3501-104-0A0	Front cover asm.	A.9/78	ショーメンカバー クミ	1
1-2	◇01	A3501-102-000	Front cover	A.9/78	ショーメンカバー	1
2	◇01	A3505-102-0B0	Thread tension post asm.	D.10/79	イトチョーシボーダイ クミ	1
2-1	◇01	A3505-102-0B0-B	Thread tension post asm.	A.10/79	イトチョーシボーダイ クミ	1
3		SS-7110810-SP	Screw 11/64-40 L=8.0		マルヒラネジ 11/64-40 L=8	2
4	◇01	B3126-352-000	Tension disc		イトチョーシ サラ	2
5	◇01	A3508-102-000	Needle thread tension spring	D.10/79	ウワイト チョーシバネ	1
5-1	◇01	A3108-103-000	Needle thread tension spring	A.10/79	ウワイト チョーシバネ	1
6	◇01	A3509-102-000	Needle thread tension nut	D.10/79	ウワイト チョーセツナット	1
6-1	◇01	B3149-123-B00	Spring	A.7/77	ハライトチョーシキ スラストバネ	1
6-2	◇01	A3134-755-000	Needle thread tension nut	A.10/79	ウワイトチョーセツナット	1
7	◇01	A3510-102-000	Needle thread tension knob	D.10/79	ウワイト チョーシツマミ	1
7-1	◇01	A3107-103-000	Needle thread tension knob	A.10/79	ウワイト チョーシツマミ	1
8	◇01	RE-0250000-K0	Snap ring 2.5	D.10/79	Eガタトメワ 2.5	1
8-1	◇01	SS-6090520-SP	Screw 9/64-40 L=5.0	A.10/79	ヒラネジ 9/64-40 L=5	1
9		NS-6110310-SP	Nut 11/64-40		6カクナット 11/64-40	2
10	◇01	A3503-102-000	Tension thread guide		イトチョーシ イトアンナイ	1
11	◇01	A3504-102-000	Looper thread guide		ルーバ イトアンナイ	4
12	◇01	A3511-102-0A0	Take-up spring base asm.		イトトリバネダイ クミ	1
13	◇01	A3514-102-000	Take-up spring		ハライト イトトリバネ	1
14	◇01	A3515-102-000	Take-up spring adjusting bushing		イトトリバネ チョーセツメタル	1
15	◇01	SS-8080410-TP	Screw 1/8-44 L=3.5		トメネジ 1/8-44 L=3.5	1
16	◇01	SS-7080520-SP	Screw 1/8-44 L=4.9		マルヒラネジ 1/8-44 L=4.9	1
17		NS-6080210-SP	Nut 1/8-44		6カクナット 1/8-44	1
18	◇01	A3502-102-000	Needle thread guide		ハライトアンナイ	1
19		A3518-102-000	Looper tension spring		ロック イトチョーシバネ	1
20		A3519-102-000	Looper tension spring base		ロック イトチョーシバネウケ	1
21		RE-0250000-K0	Snap ring 2.5		Eガタ トメワ 2.5	1
22		A3520-102-000	Looper take-up spring		ロック イトトリバネ	1
23		B3126-352-000	Tension disc	D.7/77	B3126-012-000	1
		B3126-012-000	Looper tension disc	A.7/77	ロックイトチョーシ サラ	2
24		A3517-102-000	Looper tension post shaft		ルーバ イトチョーシジク	1
25		A3516-102-000	Looper tension knob		ルーバ イトチョーシツマミ	1
26		WP-0250516-SD	Washer 2.5x6.0x0.5		ヒラザガネ 2.5X6.0X0.5	1
27		SS-5060410-SP	Screw 3/32-56 L=3.5		マルネジ 3/32-56 L=3.5	1
28		SS-7090910-SL	Screw 9/64-40 L=8.5		マルヒラネジ 9/64-40 L=8.5	4
29		A3521-102-000	Looper thread guide		ロック イトカケチョーセツイタ	1
30		SS-5080710-SP	Screw 1/8-44 L=6.5		トラスネジ 1/8-44 L=6.5	1
31		NS-6080210-SP	Nut 1/8-44		6カクナット 1/8-44	1
32	◇02	A3505-104-0B0	Thread tension post asm. A	D.10/79	イトチョーシボーダイ Aクミ	1
32-1	◇02	A3505-104-0B0-B	Thread tension post asm. A	A.10/79	イトチョーシボーダイ Aクミ	1
33	◇02	A3506-104-0A0	Thread tension post asm. B	D.10/79	イトチョーシボーダイ Bクミ	1
33-1	◇02	A3506-104-0A0-B	Thread tension post asm. B	A.10/79	イトチョーシボーダイ Bクミ	1
34	◇02	SS-7110540-SP	Screw 11/64-40 L=5.0		マルヒラネジ 11/64-40 L=5	2
35	◇02	B3126-352-000	Tension disc		イトチョーシ サラ	4
36	◇02	A3508-102-000	Needle thread tension spring	D.10/79	ウワイト チョーシバネ	1
36-1	◇02	A3508-104-000	Needle thread tension spring	A.10/79	ウワイト チョーシバネ	1
36-2	◇02	A3108-103-000	Needle thread tension spring	A.10/79	ウワイト チョーシバネ	1
37	◇02	A3509-102-000	Needle thread tension nut	D.10/79	ウワイト チョーセツナット	1
37-1	◇02	B3149-123-B00	Spring	A.7/77	ハライトチョーシキ スラストバネ	1
37-2	◇02	A3134-755-000	Needle thread tension nut	A.10/79	ウワイト チョーセツナット	2
38	◇02	A3510-102-000	Needle thread tension knob	D.10/79	ウワイト チョーシツマミ	1
38-1	◇02	A3107-103-000	Needle thread tension knob	A.10/79	ウワイト チョーシツマミ	2
39	◇02	RE-0250000-K0	Snap ring 2.5	D.10/79	Eガタ トメワ 2.5	1
39-1	◇02	SS-6090520-SP	Screw 9/64-40 L=5.0	A.10/79	ヒラネジ 9/64-40 L=5	2
40	◇02	A3503-102-000	Tension thread guide		イトチョーシ イトアンナイ	2
41	◇02	A3501-104-000	Front cover		ショーメンカバー	1
42	◇02	A3504-104-000	Looper thread guide		ルーバイトアンナイ	4
43	◇02	A3511-102-0A0	Take-up spring base asm.		イトトリバネダイ クミ	2
44	◇02	A3514-102-000	Take-up spring		ハライト イトトリバネ	2
45	◇02	A3515-102-000	Take-up spring adjusting bushing		イトトリバネ チョーセツメタル	2
46	◇02	SS-8080410-TP	Screw 1/8-44 L=3.5		トメネジ 1/8-44 L=3.5	2
47	◇02	SS-7080520-SP	Screw 1/8-44 L=4.9		マルヒラネジ 1/8-44 L=4.9	2
48	◇02	A3502-102-000	Needle thread guide		ハライトアンナイ	1
49	◇02	A3522-104-000	Looper thread guide		ルーバイトチョーシダイ	1
50	◇02	B3104-816-000	Chain looper thread tension post		シタイト チョーシボー クミ	1
51	◇02	B3148-123-000	Tension disc		イトアンナイ サラ	2
52	◇02	B3149-123-B00	Chain looper thread tension spring		イトアンナイ サラ バネ	1
53	◇02	WP-0371016-SD	Washer 3.7x8.0x1.0		ヒラザガネ 3.7X8.0X1	1
54	◇02	B3106-816-000	Tension post nut, large		シタイトチョーシ ナット ダイ	1
55	◇02	NS-6120310-SP	Nut 3/16-28		6カクナット 3/16-28	1
56	◇02	NS-6080210-SP	Nut 1/8-44		6カクナット 1/8-44	2
57	◇02	A3502-104-000	Needle thread guide		ハライトアンナイ	1
58	◇01	A1114-102-000	Chip guard cover		ヌノクズカバー	1
59	◇02	A1114-104-000	Chip guard cover	D.12/78	ヌノクズカバー	1
59	◇02	A1114-104-000-A	Chip guard cover.	A.12/78	ヌノクズカバー	1
60	◇04	A1130-104-0A0	Auxiliary bed asm.		ホジョベット クミ	1
61	◇04	A1132-104-000	Auxiliary bed hinge pin		ホジョベットジク	(1)
62	◇04	A1131-104-000	Auxiliary bed B		ホジョベット B	(1)
63	◇04	A1130-104-000	Auxiliary bed A		ホジョベット A	(1)

Note (注記) ◇01...Exclusive parts for MO-102

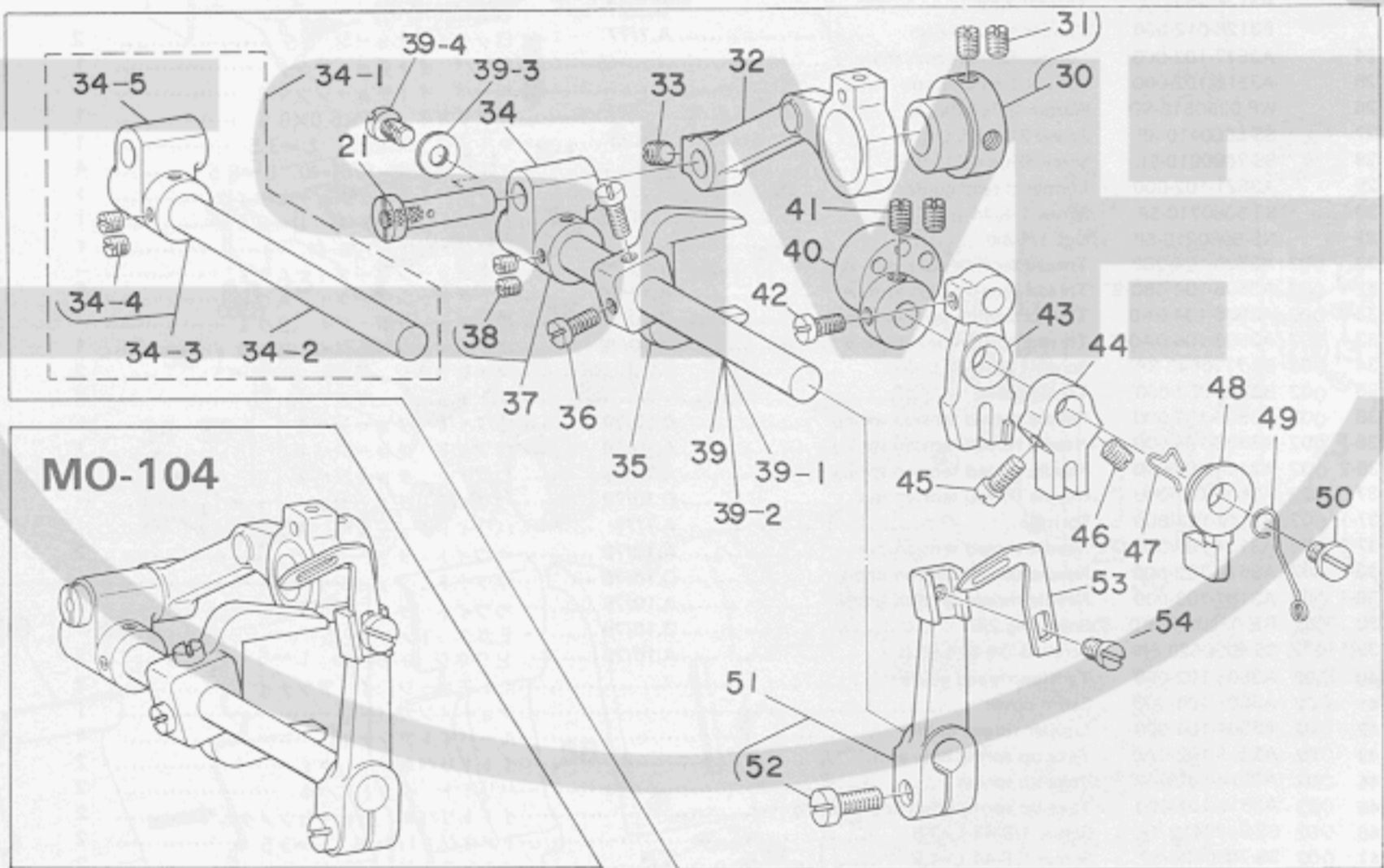
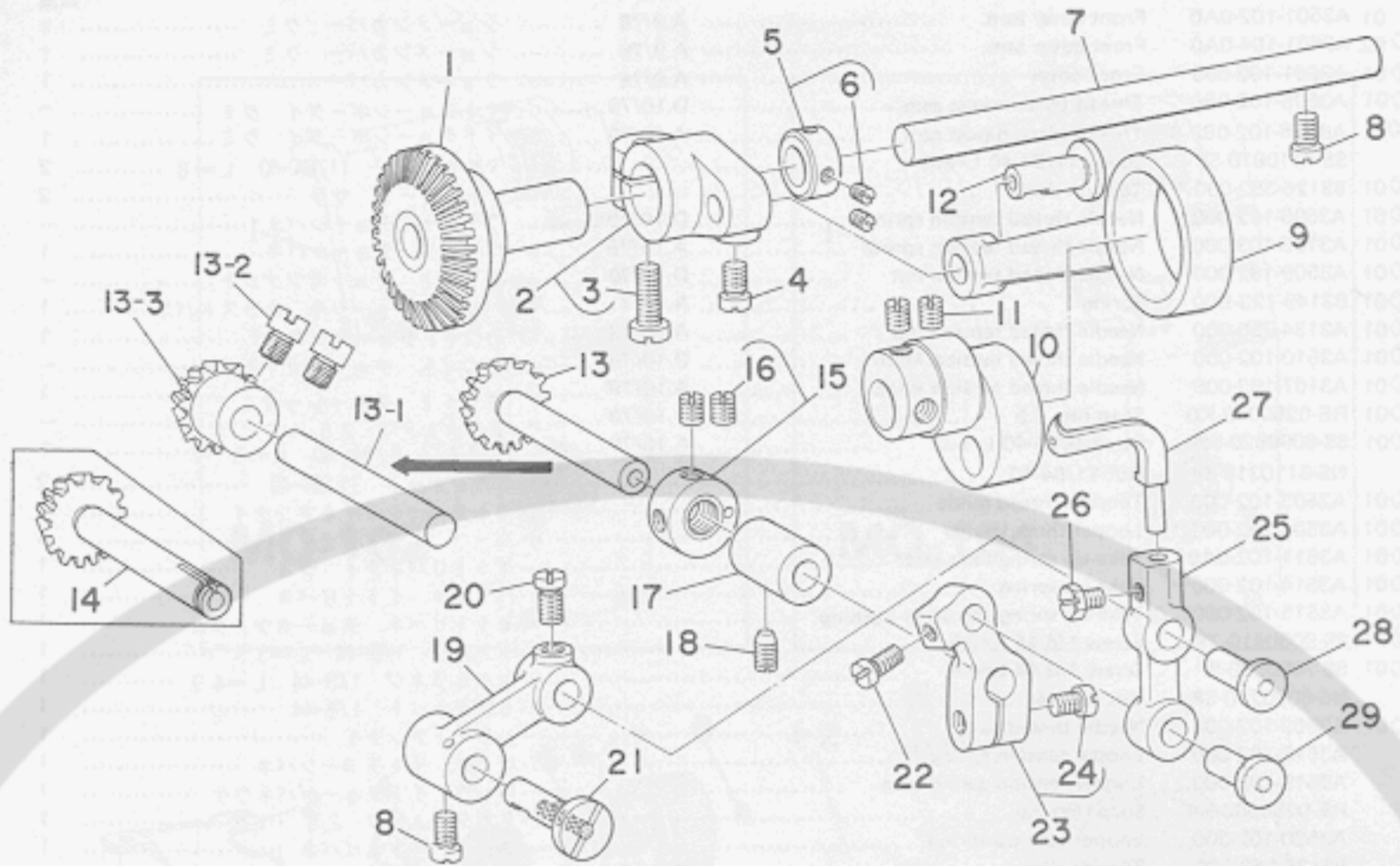
◇02...Exclusive parts for MO-104

◇04...Exclusive parts for MO-104 (Double chainstitch)

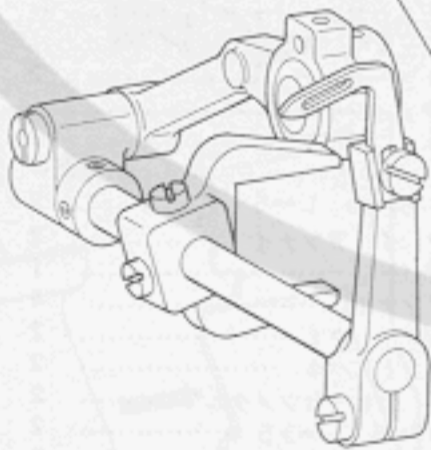
MO-102 専用部品

MO-104 専用部品

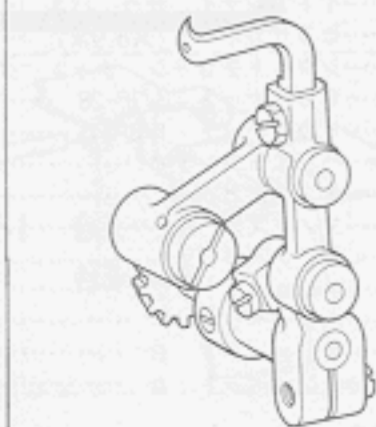
MO-104 (二重環) 専用部品



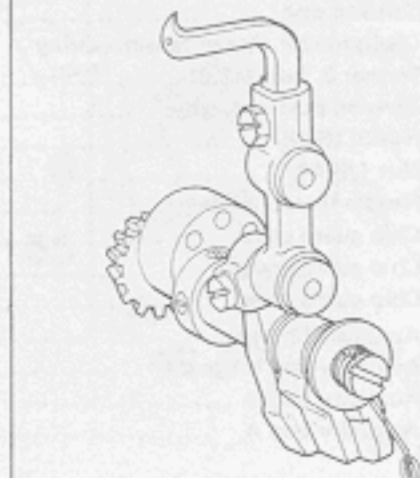
MO-104



MO-102



MO-104



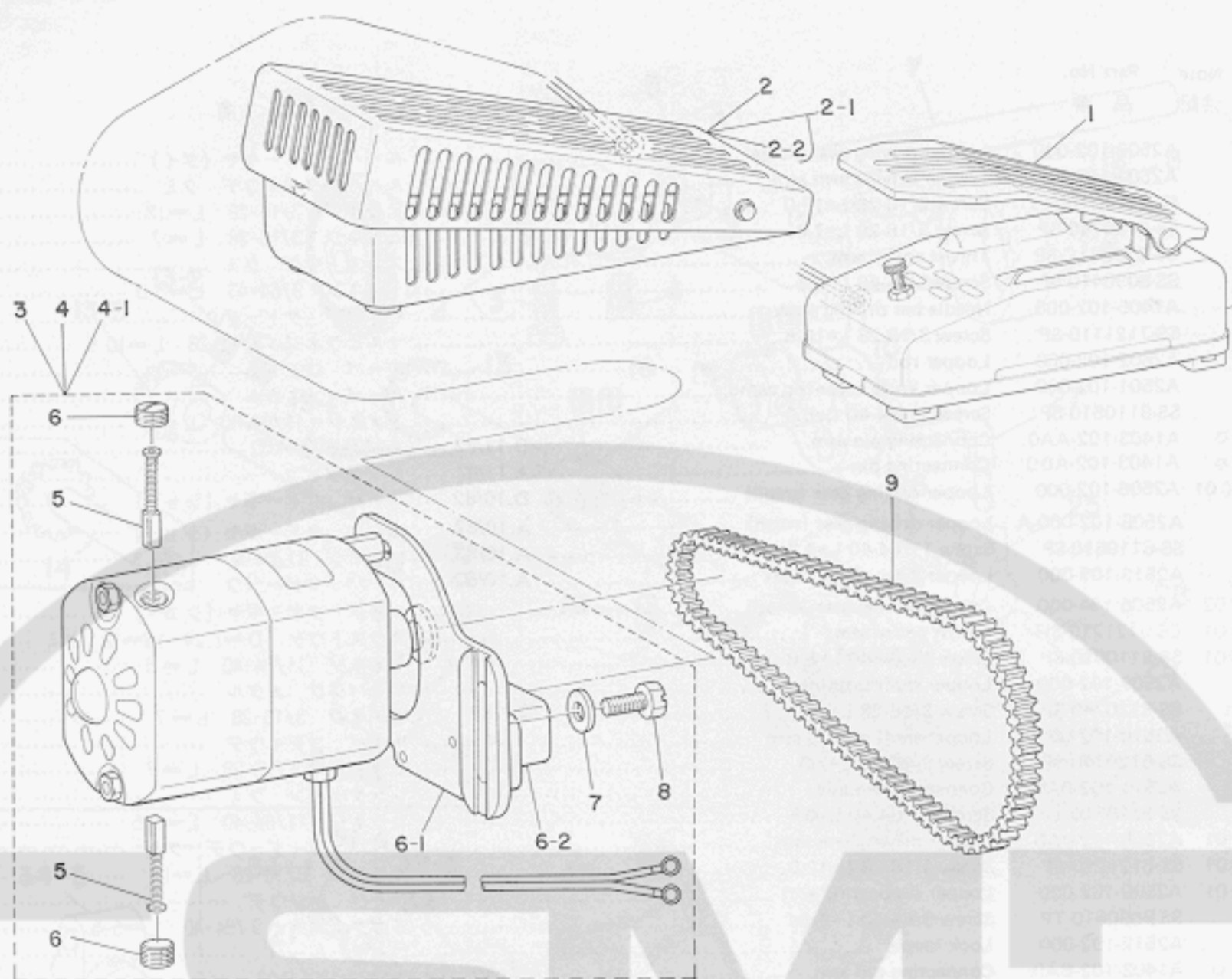
6. LOOPER COMPONENTS

ルーパー関係

Ref. No.	Note	Part No.	品番	変更年月	品名	Amt. Req. 数量
1		A2505-102-000	Looper driving gear (large)		ルーパー クドーギヤ (ダイ)	1
2		A2503-102-0A0	Looper driving arm asm.		ルーパー クドーウデ クミ	1
3		SS-6121210-SP	Screw 3/16-28 L=12.0		ヒラネジ 3/16-28 L=12	(1)
4		SS-6120740-SP	Screw 3/16-28 L=7.0		ヒラネジ 3/16-28 L=7	1
5		CS-079061C-SP	Thrust collar asm.		スラストウケ クミ	1
6		SS-8090410-SP	Screw 9/64-40 L=3.5		トメネジ 9/64-40 L=3.5	(2)
7		A1405-102-000	Needle bar driving shaft		ハリボー クドージク	1
8		SS-7121110-SP	Screw 3/16-28 L=10.5		マルヒラネジ 3/16-28 L=10.5	2
9		A2502-102-000	Looper rod		ルーパー ロッド	1
10		A2501-102-000	Looper knife eccentric cam		ルーパー メスカム	1
11		SS-8110510-SP	Screw 11/64-40 L=5.0		トメネジ 11/64-40 L=5	2
12	☆	A1403-102-AA0	Connecting pin asm.	D.11/82	A1403-102-A00	-
	☆	A1403-102-A00	Connecting pin	A.11/82	レンケツピン	1
13	◇01	A2506-102-000	Looper driving gear (small)	D.10/82	ルーパー クドーギヤ (ショー)	-
13-1		A2506-102-000-A	Looper driving gear (small)	A.10/82	ルーパー クドーギヤ (ショー)	1
13-2		SS-6110510-SP	Screw 11/64-40 L=4.3	A.10/82	ヒラネジ 11/64-40 L=4.3	2
13-3		A2513-102-000	Looper driving gear shaft	A.10/82	ルーパー クドージク	1
14	◇02	A2506-104-000	Looper driving gear (small)		ルーパー クドーギヤ (ショー)	1
15	◇01	CS-0721210-SH	Thrust collar asm.		スラストウケ D=7.24 W=12 クミ	1
16	◇01	SS-8110510-SP	Screw 11/64-40 L=5.0		トメネジ 11/64-40 L=5	(2)
17		A2507-102-000	Looper shaft bushing		ルーパージク メタル	1
18		SS-8120740-SP	Screw 3/16-28 L=7.0	D.7/82	トメネジ 3/16-28 L=7	-
19		A2510-102-000	Looper shaft driving arm		ルーパー コテイウデ	1
20		SS-6120740-SP	Screw 3/16-28 L=7.0		ヒラネジ 3/16-28 L=7	1
21		A2511-102-0A0	Connecting pin asm.		レンケツピン クミ	1
22		SS-6110710-TP	Screw 11/64-40 L=6.5		ヒラネジ 11/64-40 L=6.5	1
23	◇01	A2508-102-0A0	Looper driving arm asm.		ルーパー ヨードーウデ クミ	1
24	◇01	SS-6121210-SP	Screw 3/16-28 L=12.0		ヒラネジ 3/16-28 L=12	(1)
25	◇01	A2509-102-000	Looper supporting arm		ルーパー シジウデ	1
26		SS-9090610-TP	Screw 9/64-40 L=5.5		6カクボルト 9/64-40 L=5.5	1
27		A2512-102-000	Lock looper		ロック ルーパー	1
28	☆	A1403-102-BA0	Connecting pin asm.	D.11/82	A1403-102-B00	-
	☆	A1403-102-B00	Connecting pin	A.11/82	レンケツピン	1
29	☆	A1403-102-AA0	Connecting pin asm.	D.11/82	A1403-102-A00	-
	☆	A1403-102-A00	Connecting pin	A.11/82	レンケツピン	1
30	◇02	A2101-104-0A0	Chain looper slide cam asm.		ニジューカン ゼンゴカム クミ	1
31	◇02	SS-8110510-SP	Screw 11/64-40 L=5.0		トメネジ 11/64-40 L=5	(2)
32	◇02	A2102-104-000	Chain looper rod		ニジューカン ロッド	1
33	◇02	SS-8110510-TP	Screw 11/64-40 L=5.0		トメネジ 11/64-40 L=5	1
34	◇02	A2104-104-000	Chain looper driving connecting base		ニジューカン ヨードーレンケツダイ	1
34-1	◇03	A2105-104-AA0	Chain looper shaft asm.	D.10/82	ニジューカンジク クミ	-
34-2	◇03	A2105-104-A00	Chain looper shaft	D.10/82	ニジューカンジク	-
34-3	◇03	CS-079061C-SP	Thrust collar asm.	D.10/82	スラストウケ クミ	-
34-4	◇03	SS-8090410-SP	Screw 9/64-40 L=3.5	D.10/82	トメネジ 9/64-40 L=3.5	-
34-5	◇03	A2104-104-000	Chain looper driving connecting base	D.10/82	ニジューカン ヨードーレンケツダイ	-
35	◇02	A2106-104-000	Chain looper fork crank	C.9/78	A2106-104-0A0	1
36	◇02	SS-7120910-SP	Screw 3/16-28 L=9.0		マルヒラネジ 3/16-28 L=9	2
37	◇02	CS-079061C-SP	Thrust collar asm.	M.10/82	スラストウケ クミ	1
38	◇02	SS-8090410-SP	Screw 9/64-40 L=3.5	M.10/82	トメネジ 9/64-40 L=3.5	(2)
39	◇02	A2105-104-000	Chain looper shaft	D.7/78	ニジューカンジク	-
39-1	◇2	A2105-104-000-A	Chain looper shaft	D.10/82	ニジューカンジク	-
39-2		A2105-104-000-B	Chain looper shaft	A.10/82	ニジューカン ジク	1
39-3		WP-0450801-SD	Washer 10x4.5x0.8	A.10/82	ザガネ 10x4.5x0.8	1
39-4		SS-7110710-SP	Screw 11/64-40 L=7	A.10/82	マルヒラネジ 11/64-40 L=7	1
40	◇02	A2103-104-000	Looper driving cam		ヨードカム	1
41	◇02	SS-8110510-TP	Screw 11/64-40 L=5.0		トメネジ 11/64-40 L=5	2
42	◇02	SS-6120740-SP	Screw 3/16-28 L=7.0		ヒラネジ 3/16-28 L=7	1
43	◇02	A2516-104-000	Looper releasing arm		ルーパー リリースウデ	1
44	◇02	A2515-104-000	Release driving arm		リリース ヨードーウデ	1
45	◇02	SS-7110810-SP	Screw 11/64-40 L=8.0	D.3/81	SS-7110720-SP	-
	◇02	SS-7110720-SP	Screw 11/64-40 L=7	A.3/81	マルヒラネジ 11/64-40 L=7	1
46	◇02	SS-8110520-TP	Screw 11/64-40 L=4.5		トメネジ 11/64-40 L=4.5	1
47	◇02	A2518-104-000	Installing spring		コテイバネ	1
48	◇02	A2517-104-000	Release slider		リリース スライダー	1
49	◇02	A2109-104-000	Chain looper thread take-up		ニジューカン ルーパー テンピン	1
50	◇02	SS-6110480-SP	Screw 11/64-40 L=4.3		ヒラネジ 11/64-40 L=4.3	1
51	◇02	A2107-104-0A0	Chain looper supporting arm asm.		ニジューカンルーパー シジウデ クミ	1
52	◇02	SS-6121210-SP	Screw 3/16-28 L=12.0		ヒラネジ 3/16-28 L=12.0	(1)
53	◇02	A2108-104-000	Chain looper		ニジューカン ルーパー	1
54	◇02	SS-6090620-SP	Screw 9/64-40 L=6.0		ヒラネジ 9/64-40 L=6	1

Note (注記) ◇01...Exclusive parts for MO-102
 ◇02...Exclusive parts for MO-104
 ◇03...Special order part

MO-102 専用部品
 MO-104 専用部品
 特別注文部品



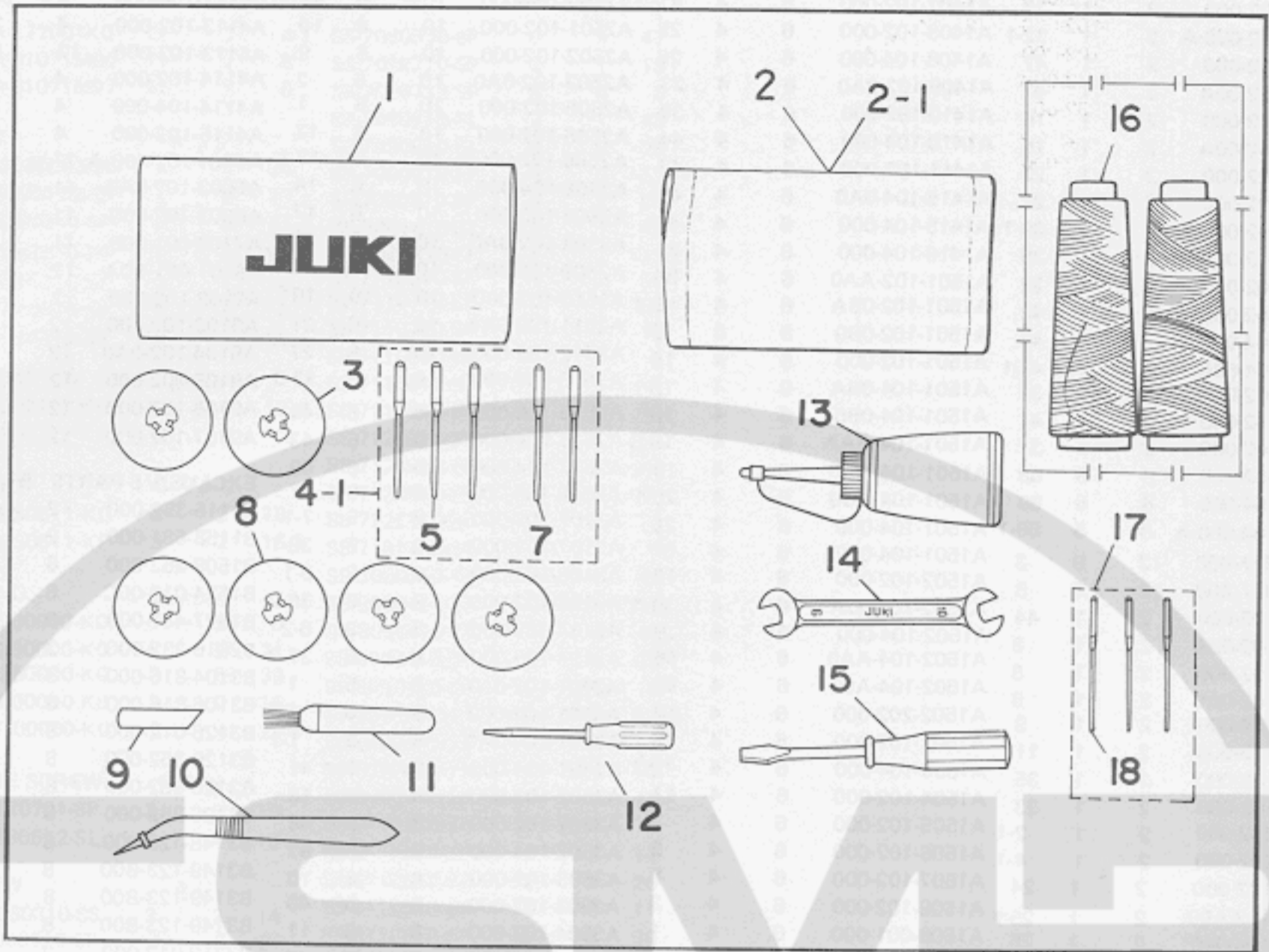
Ref. No.	Note 注記	Part No. 品番	Description	E. C. 変更年月	品名	Amt. Req. 数量
1		MSA-RC7101A2	Controller asm.	D. 4/77	コントローラ クミ	-
2		MSA-1720A1J0	Controller asm.	D. 1/78	コントローラ クミ	-
2-1		MSA-1720AIK0	Controller asm.	A. 1/78	コントローラ クミ	1
2-2		A6002-102-0A0	Carbon pile asm.	A. 6/77	カーボンパイル クミ	(1)
3		MSA-JR710SC1	Motor asm.	D. 4/77	モーター クミ	-
4		MSA-172001J0	Motor asm.	D. 1/78	モーター クミ	-
4-1		MSA-17200IK0	Motor asm.	A. 1/78	モーター クミ	1
5		MSA-01071M06	Carbon brush		カーボンブラシ	(2)
6		MSA-01071M07	Carbon brush cap		ブラシ キャップ	(2)
6-1	◇03	A6003-102-000	Motor bracket	A. 5/78	モーターブラケット	(1)
6-2		A6001-102-J00-A	Terminal No.32	A. 6/77	ターミナル No.32	(1)
7		WP-0751616-SC	Washer		ヒラザガネ	(1)
8		SS-9181950-SC	Screw 9/32-20 L=19.0		6カクトメネジ 9/32-20 L=19	(1)
9		A7108-001-000	Belt		ベルト	1

Note (注記) ◇03...Special order part

特別注文部品

8. ACCESSORIES COMPONENTS

付属品関係



Ref. No.	Note	Part No.	Description	E.C.	品名	Amt. Req.
	注記	品番		変更年月		数量
1		A9102-102-000	Vinyl cover		トープ ビニールカバー	1
2	☆	A9101-001-B0A	Accessory box	D.9/82	フゾクヒンバコ	-
2-1	☆	A1506-102-000	Vinyl bag	A.9/82	フゾクヒンブクロ	1
3	◇01	A1114-957-B00	Spool holder disc		イトマキ アテザ	2
4		MBL-100B1403	Needle asm.	D.12/78	MBL-IM111423	-
		MBL-IM111423	Needle asm.	A.12/78	ハリ クミ	1
5		MBL-100B1400	Needle BLx1 #14		ハリ BLX1 #14	(3)
6		MBL-100B1102	Needle asm.	D.12/78	ハリ クミ	-
7		MBL-100B1100	Needle BLx1 #11		ハリ BLX1 #11	(2)
8	◇02	A1114-957-B00	Spool holder disc		イトマキ アテザ	4
9		A4113-102-000	Lower knife		シタメス	1
10		B9204-352-000	Tweezers		ピンセット	1
11	☆	A9105-102-000	Brush	D.9/82	ブラシ (ミシン ソージ)	-
12		B9106-804-000	Screw driver (small)	D.9/81	A9107-102-000	-
		A9107-102-000	Screw driver (small)	A.9/81	ドライバー (ショー)	1
13		A9104-102-0A0	Oiler with oil		アブラサシ (アブライリ)	1
14		B9113-012-000	Wrench (9x10)	D.3/78	リョーグチ スパナ (ショー)	-
15		A9103-102-000	Screw driver (large)		ドライバー (チュー)	1
16	◇03	A9106-102-000	Cone spool		スパンミシンイト	2
17	◇02	MJL-100B1403	Needle asm		ハリ クミ	1
18	◇02	MJL-100B1400	Needle JLx1 #14		ハリ JLX1 #14	(3)

Note (注記) ◇01...Exclusive part for MO-102
 ◇02...Exclusive part for MO-104
 ◇03...Special order part

MO-102 専用部品
 MO-104 専用部品
 特別注文部品

9. NUMERICAL INDEX OF PARTS

索引

Part No. 品番	Page 頁	Item 項目	Ref. No.	Part No. 品番	Page 頁	Item 項目	Ref. No.	Part No. 品番	Page 頁	Item 項目	Ref. No.	Part No. 品番	Page 頁	Item 項目	Ref. No.
EXCLUSIVE PARTS "A" 専用部品"A"				A1406-202-000	6	4	22	A2108-104-000	10	6	53	A4112-102-000	4	3	22
A1103-102-000	2	1	32	A1407-102-000	6	4	41	A2109-104-000	10	6	49	A4112-104-000	4	3	26
A1103-102-000-A	2	1	32-1	A1408-102-000	6	4	25	A2501-102-000	10	6	10	A4113-102-000	4	3	25
A1104-102-000	2	1	47	A1408-104-000	6	4	26	A2502-102-000	10	6	9	A4113-102-000	12	8	9
A1104-102-00A	2	1	47	A1409-102-0A0	6	4	23	A2503-102-0A0	10	6	2	A4114-102-000	4	3	24
A1105-102-000	2	1	16	A1410-102-000	6	4	39	A2505-102-000	10	6	1	A4114-104-000	4	3	18-1
A1105-102-00A	2	1	16	A1410-104-000	6	4	44	A2506-102-000	10	6	13	A4115-102-000	4	3	25-1
A1106-102-000	2	1	23	A1411-102-000	6	4	42	A2506-102-000-A	10	6	13-1	A6001-102-J00-A	11	7	6-2
A1107-102-000	2	1	21	A1415-104-0A0	6	4	45	A2506-104-000	10	6	14	A6002-102-0A0	11	7	2-2
A1108-102-000-A	2	1	30-1	A1415-104-000	6	4	46	A2507-102-000	10	6	17	A6003-102-000	11	7	6-1
A1108-102-000	2	1	30	A1416-104-000	6	4	27	A2508-102-0A0	10	6	23	A7108-001-000	11	7	7
A1109-102-000	2	1	22	A1501-102-AA0	6	4	54	A2509-102-000	10	6	25	A9101-001-B0A	12	8	2
A1110-102-000	2	1	42	A1501-102-0BA	6	4	9-1	A2510-102-000	10	6	19	A9102-102-000	12	8	1
A1110-104-000	2	1	43	A1501-102-0B0	6	4	9	A2511-102-0A0	10	6	21	A9103-102-000	12	8	15
A1110-104-00C	2	1	43-1	A1501-102-000	6	4	15	A2512-102-000	10	6	27	A9104-102-0A0	12	8	13
A1111-102-000	2	1	38	A1501-104-0BA	6	4	18-1	A2513-102-000	10	6	13-3	A9105-102-000	12	8	11
A1112-102-000	2	1	41	A1501-104-0B0	6	4	19	A2515-104-000	10	6	44	A9106-102-000	12	8	16
A1113-102-000	2	1	37	A1501-104-AAA	6	4	19-8	A2516-104-000	10	6	43	A9107-102-000	12	8	12
A1114-102-000	8	5	58	A1501-104-AA0	6	4	19-1	A2517-104-000	10	6	48	EXCLUSIVE PARTS "B" 専用部品"B"			
A1114-104-000	8	5	59	A1501-104-A00	6	4	20-1	A2518-104-000	10	6	47	B1115-352-000	2	1	40
A1114-104-000-A	8	5	59-1	A1501-104-000	6	4	20	A3107-103-000	8	5	7-1	B1158-581-000	2	1	20
A1114-957-B00	12	8	3	A1501-104-000	6	4	57	A3107-103-000	8	5	38-1	B1508-352-000	6	4	4
A1114-957-B00	12	8	8	A1502-102-000	6	4	10	A3108-103-000	8	5	5-1	B1524-012-00C	6	4	20-3
A1115-102-000	2	1	44	A1502-104-00A	6	4	21-1	A3108-103-000	8	5	36-2	B1527-481-000	6	4	19-7
A1116-102-0A0	2	1	8	A1502-104-000	6	4	21	A3134-755-000	8	5	6-2	B2615-232-000	2	1	10
A1116-102-000	2	1	8	A1502-104-AA0	6	4	56	A3134-755-000	8	5	37-2	B3104-816-000	8	5	50
A1116-102-0A0	2	1	9	A1502-104-A00	6	4	58	A3501-102-0A0	8	5	1	B3106-816-000	8	5	54
A1116-104-000	2	1	9	A1502-202-000	6	4	10	A3501-102-000	8	5	1-2	B3126-012-000	8	5	23
A1118-102-000	2	1	11	A1503-102-000	6	4	14	A3501-104-0A0	8	5	1-1	B3126-352-000	8	5	4
A1119-102-000	2	1	35	A1503-104-000	6	4	19-3	A3501-104-000	8	5	41	B3126-352-000	8	5	23
A1120-102-000	2	1	33	A1504-102-000	6	4	11	A3502-102-000	8	5	18	B3126-352-000	8	5	35
A1120-202-000	2	1	2-1	A1505-102-000	6	4	7	A3502-102-000	8	5	48	B3126-352-000	8	5	51
A1120-202-000	2	1	4-1	A1506-102-000	6	4	2	A3502-104-000	8	5	57	B3148-123-000	8	5	6-1
A1121-102-000	2	1	24	A1507-102-000	6	4	5	A3503-102-000	8	5	10	B3149-123-B00	8	5	37-1
A1121-102-A00	2	1	25-1	A1508-102-000	6	4	3	A3503-102-000	8	5	40	B3149-123-B00	8	5	52
A1121-104-000	2	1	25	A1509-001-000	6	4	1	A3504-102-000	8	5	11	B3312-012-000	2	1	2
A1121-104-A00	2	1	25-2	A1509-102-A00	6	4	55	A3504-104-000	8	5	42	B3312-012-000	2	1	4
A1123-102-000	2	1	1	A1509-102-00A	6	4	17-1	A3505-102-0B0	8	5	2	B4108-352-00D	4	3	19
A1123-102-000	2	1	3	A1509-102-000	6	4	17	A3505-102-0B0-B	8	5	2-1	B9106-804-000	12	8	12
A1123-102-000	2	1	3	A1510-102-000	6	4	12	A3505-104-0B0	8	5	32	B9109-102-000	12	8	2-1
A1124-102-000	2	1	5	A1511-102-000	6	4	16	A3505-104-0B0-B	8	5	32-1	B9113-012-000	12	8	14
A1126-102-000	2	1	14	A1512-104-000	6	4	19-2	A3506-104-0A0	8	5	33	B9204-352-000	12	8	10
A1127-102-000	2	1	6	A1513-104-000	6	4	20-2	A3506-104-0A0-B	8	5	33-1	OIL WICK 油心			
A1127-104-000	2	1	7	A1514-104-000	6	4	20-3	A3508-102-000	8	5	5	CQ-2020000-00	2	1	12
A1128-102-000	2	1	2	A1601-102-000	3	2	22	A3508-102-000	8	5	36	CQ-2020000-00	2	1	13
A1128-102-000	2	1	4	A1601-102-000	3	2	25	A3508-104-000	8	5	36-1	THRUST COLLAR スラストカラー			
A1129-102-000	2	1	33-1	A1602-102-000	3	2	28	A3509-020-000	8	5	6	CS-0720816-SM	3	2	13
A1130-102-000	2	1	40	A1603-102-0A0	3	2	27	A3509-020-000	8	5	37	CS-0720816-SP	3	2	13
A1130-104-0A0	8	5	60	A1603-102-000-A	3	2	27-1	A3510-020-000	8	5	7	CS-0721210-SH	10	6	15
A1130-104-000	8	5	63	A1604-102-0A0	3	2	23	A3510-020-000	8	5	38	CS-079061C-SP	6	4	31
A1131-104-000	8	5	62	A1606-102-000	3	2	21	A3511-020-0A0	8	5	12	CS-079061C-SP	10	6	5
A1132-102-000	2	1	26-1	A1608-102-000	3	2	24	A3511-020-0A0	8	5	43	CS-079061C-SP	10	6	34-3
A1132-104-000	8	5	61	A1608-102-000	4	3	16	A3514-022-000	8	5	13	CS-079061C-SP	10	6	37
A1133-102-000	2	1	50	A1609-102-000	3	2	18	A3514-022-000	8	5	44	CS-1031210-SH	3	2	4
A1133-102-000	2	1	51	A1610-102-000	3	2	10	A3515-102-000	8	5	14	NEEDLE 針			
A1201-102-000	3	2	1	A1610-102-000-A	3	2	10-1	A3515-102-000	8	5	45	MBL-100B1100	6	4	52
A1202-102-000	3	2	7	A1611-102-000	3	2	17	A3516-102-000	8	5	25	MBL-100B1100	12	8	7
A1202-102-00A	3	2	7	A1612-102-000	3	2	29	A3517-102-000	8	5	24	MBL-100B1102	12	8	6
A1204-102-000	3	2	3	A1612-102-000-A	3	2	29-1	A3518-102-000	8	5	19	MBL-100B1400	6	4	43
A1206-102-000	3	2	1-1	A1613-102-000	3	2	32	A3519-102-000	8	5	20	MBL-100B1400	6	4	50
A1205-102-000	3	2	5	A1613-104-000	3	2	33	A3520-102-000	8	5	22	MBL-100B1400	12	8	5
A1401-102-0A0	6	4	35	A1614-102-000	3	2	11	A3521-102-000	8	5	29	MBL-1M111423	12	8	4-1
A1402-102-000	6	4	33	A1804-550-0A0A	3	2	13	A3522-104-000	8	5	49	MJL-100B1400	6	4	51
A1403-102-AA0	10	6	12	A2101-104-0A0	10	6	30	A4101-102-000	4	3	10	MJL-100B1400	12	8	18
A1403-102-AA0	10	6	29	A2102-104-000	10	6	32	A4102-102-0A0	4	3	7	EXCLUSIVE PARTS "M" 専用部品"M"			
A1403-102-A00	10	6	29	A2103-104-000	10	6	40	A4103-102-000	4	3	4	MSA-JR710SC1	11	7	3
A1403-102-BA0	4	3	9	A2104-104-000	10	6	34	A4104-102-000	4	3	5	MSA-RC7101A2	11	7	1
A1403-102-EA0	6	4	34	A2104-104-000	10	6	34-5	A4105-102-000	4	3	1	MSA-1720A1J0	11	7	2
A1403-102-BA0	10	6	28	A2105-104-AA0	10	6	34-1	A4105-104-000	4	3	3	MSA-1720A1K0	11	7	2-1
A1403-102-B00	4	3	9	A2105-104-A00	10	6	34-2	A4106-102-000	2	1	27	MSA-172001J0	11	7	4
A1403-102-B00	6	4	34	A2105-104-000	10	6	39	A4107-102-000	4	3	18				
A1403-102-B00	10	6	28	A2105-104-000-A	10	6	39-1	A4108-102-000	4	3	15				
A1404-102-000	6	4	37	A2105-104-000-B	10	6	39-2	A4108-102-000							

Part No.	Page	Item	Ref.	Part No.	Page	Item	Ref.
品番	頁	項目	No.	品番	頁	項目	No.
MSA-172001K0	11	7	4-1	SS-7080520-SP	8	5	47
MSA-01071M06	11	7	5	SS-7090710-SP	2	1	19
MSA-01071M07	11	7	6	SS-7090710-SP	6	4	8
				SS-7090910-SL	2	1	48
NUT		ナット		SS-7090910-SL	8	5	28
NM-6060003-SC	2	1	34	SS-7090910-SP	4	3	13
NS-6080210-SP	8	5	17	SS-7090910-SP	4	3	28
NS-6080210-SP	8	5	31	SS-7091410-SL	2	1	49
NS-6080210-SP	8	5	56	SS-7091410-SP	3	2	27-2
NS-6090310-SP	2	1	18	SS-7110540-SP	8	5	34
NS-6110310-SP	8	5	9	SS-7110710-SP	10	6	39-4
NS-6120310-SP	8	5	55	SS-7110720-SP	10	6	45
				SS-7110810-SP	8	5	3
SPRING PIN		割ピン		SS-7110810-SP	10	6	45
PS-0200122-K0	6	4	19-6	SS-7110910-SP	2	1	46
PS-0400222-K0	3	2	2	SS-7120910-SP	3	2	12
				SS-7120910-SP	4	3	23
CRING		Cリング		SS-7120910-SP	10	6	36
RC-0650811-K0	3	2	16	SS-7121110-SP	10	6	8
RC-0650811-KP	3	2	16-1	SS-7181450-SN	11	7	6
				SS-8080310-TP	6	4	49
E RING		Eリング		SS-8080410-TP	8	5	15
RE-0250000-K0	8	5	8	SS-8080410-TP	8	5	46
RE-0250000-K0	8	5	21	SS-8090410-SP	6	4	32
RE-0250000-K0	8	5	39	SS-8090410-SP	10	6	6
RE-0600000-K0	3	2	15	SS-8090410-SP	10	6	34-4
RE-0700000-K0	6	4	29-1	SS-8090410-SP	10	6	38
				SS-8090650-TP	4	3	14
HINGE SCREW		段ネジ		SS-8090710-SP	4	3	13
SD-0720701-SP	3	2	19	SS-8110320-SP	6	4	6
SD-0380552-SL	6	4	19-4	SS-8110510-SP	3	2	14
				SS-8110510-SP	3	2	26
SCREW		ネジ		SS-8110510-SP	4	3	11
SM-8050310-SS	3	2	14	SS-8110510-SP	6	4	36
SS-2060510-SP	4	3	21	SS-8110510-SP	10	6	11
SS-2110910-SL	2	1	26	SS-8110510-SP	10	6	16
SS-3090510-SL	2	1	26-2	SS-8110510-SP	10	6	31
SS-4080320-TP	6	4	40	SS-8110510-TP	10	6	33
SS-4080610-SP	3	2	34	SS-8110510-TP	10	6	41
SS-5060410-SP	6	4	19-5	SS-8110520-TP	10	6	46
SS-5060410-SP	8	5	27	SS-8120740-SP	2	1	28
SS-5080710-SP	8	5	30	SS-8120740-SP	3	2	6
SS-6060410-TP	6	4	18	SS-8120740-SP	3	2	30
SS-6080420-TP	6	4	40	SS-8120740-SP	4	3	6
SS-6080710-SP	6	4	47	SS-8120740-SP	6	4	30
SS-6090520-SP	2	1	29	SS-8120740-SP	10	6	18
SS-6090520-SP	6	4	13	SS-8150750-SP	6	4	24
SS-6090520-SP	8	5	8-1	SS-8660610-TP	3	2	4-1
SS-6090520-SP	8	5	39-1	SS-9090610-TP	10	6	26
SS-6090620-SP	6	4	28				
SS-6090620-SP	10	6	54	WASHER		座金	
SS-6110480-SP	10	6	50	WP-0250516-SD	8	5	26
SS-6110510-SP	10	6	13-2	WP-0371016-SD	8	5	53
SS-6110710-TP	6	4	38	WP-0450000-SD	2	1	45
SS-6110710-TP	10	6	22	WP-0450801-SD	10	6	39-3
SS-6111140-SP	3	2	9	WP-0451016-SD	3	2	8
SS-6120740-SP	3	2	31	WP-0451016-SD	3	2	20
SS-6120740-SP	10	6	4	WP-0451016-SP	3	2	8-1
SS-6120740-SP	10	6	20	WP-0451016-SP	3	2	20-1
SS-6120740-SP	10	6	42	WP-0501016-SD	2	1	34-1
SS-6121050-SP	2	1	31	WP-0751626-SN	11	7	5
SS-6121050-SP	2	1	39	WP-0820516-SP	6	4	29-2
SS-6121210-SP	2	1	15				
SS-6121210-SP	2	1	17				
SS-6121210-SP	4	3	8				
SS-6121210-SP	10	6	3				
SS-6121210-SP	10	6	24				
SS-6121210-SP	2	1	35-1				
SS-6121210-SP	10	6	52				
SS-6150810-SP	4	3	2				
SS-6151920-SP	2	1	36				
SS-7060310-SP	6	4	48				
SS-7060310-SP	4	3	25-2				
SS-7080520-SP	8	5	16				